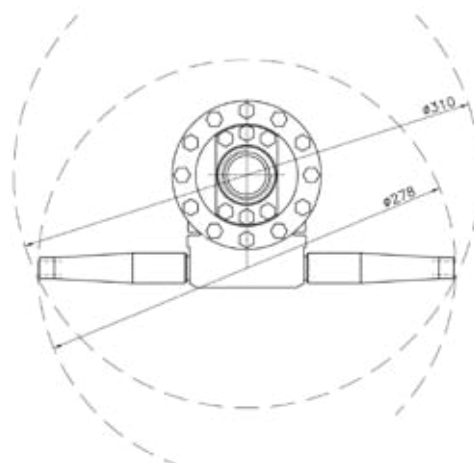
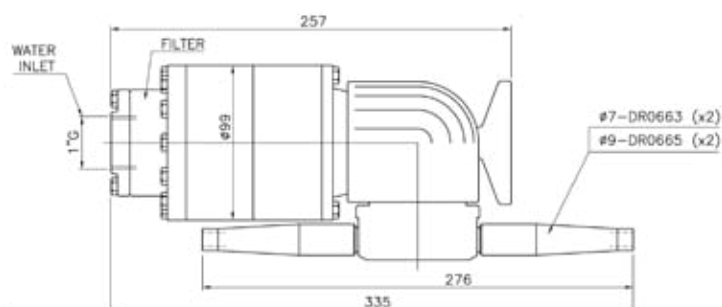
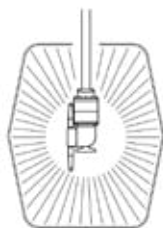


TETE DE LAVAGE RW220A

- Modèle motorisé par le fluide de lavage: système aquamotor (mouvement par le seul passage du débit)
- Fonctionne sans lubrifiant
- Tête de lavage en acier inox
- Ce modèle est particulièrement indiqué pour le lavage dans les 3 dimensions de gros volume dans le domaine alimentaire, pharmaceutique, chimique et du transport.

Caractéristiques techniques

Pression (bar)	5 - 30	Matériau	Inox 316L
Débit (l/min)	60 - 200	Joint	nbr-epdm-viton
Température max (°C)	90	Garniture	PTFE + fibre carbone
Ø minimum passage (mm)	278	Vitesse rotation	10 à 25 tr/min
Raccord	G 1"	Cycle complet	61 rotations
Nbre buse/ taille	2 / G 3/8"	Temps cycle complet	3,8 min à 16 tr/min
Poids (kg)	9,6	Option	Atex zone 0



RDV FRANCE

Parc d'Activités du Vert Galant - 26 rue André Ampère - 95310 ST OUEN L'AUMONE
Téléphone: 01 39 09 11 11 - Fax: 01 39 09 43 69 - www.rdvfrance.fr